

臭気除去用スーパー ACF フィルター (圧縮空気清浄器)

スーパーフィルター「KSF シリーズ」

KSF150B ~ 31800B

ペーパー状のオイル (臭い) を吸着除去

処理空気量 1.2 ~ 318.9m³/min

入気温度 5 ~ 60℃



特長

□新開発の「繊維状活性炭」を採用

従来の粒状活性炭に比べ、活性炭粒子の二次側への流出を大幅に低減しました。

□出口油分濃度を 0.003wt ppm に低減

新開発エレメントの採用と、ラインフィルター、ミストフィルターとの組み合わせにより、出口油分濃度を大幅に低減。よりクリーンなエアを供給します。

□圧力範囲拡大 (150B ~ 250B)

ブラケットセット(オプション)

□タイロッド接続 (150B ~ 250B)



タイロッドセット(オプション)
※P49参照願います



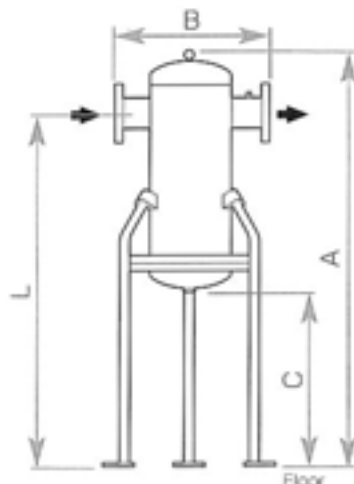
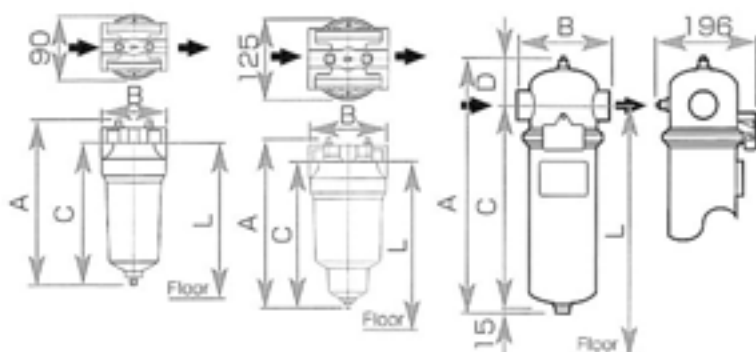
仕様

項目	型式 KSF	150B	200B	250B	400	700	1000	1300	2000	2700C	3200C	4000C	5000B	6000B	7700B	10300B	12900B	15500B	20700B	31800B			
処理空気量	※ 1	m ³ /min	1.2	1.8	2.7	3.9	6.6	10.6	13.8	20.0	27.6	32.0	40.0	50.0	60.0	77.8	103.7	129.7	155.6	207.5	318.9		
使用範囲	使用流体	圧縮空気																					
	使用圧力範囲(ゲージ圧力)	MPa	0.05 ~ 1.57 ※ 2					0.05 ~ 0.98															
	入気温度範囲	℃	5 ~ 60																				
	周囲温度範囲	℃	2 ~ 60																				
性能	ろ過方法	活性炭繊維による吸着																					
	出口油分濃度 / 圧力損失	wtppm/MPa	0.003 / 0.009																				
	エレメント 交換時期	使用期間	1年																				
主要寸法	差圧計接続口径		Rc 1/4					高圧側:Rp1/4, 低圧側:M5					Rc 1/4										
	配管接続口径	B・A	Rc 3/4	Rc1	Rc1	Rc1 1/2	Rc 2	2 1/2・65	3・80	4・100	5・125	6・150	8・200	10・250									
	質量	kg	1.0	2.0	2.1	3.0	3.3	3.7	4.3	6.0	57	61	73	95	155	190	250	310	380				
エレメント	型式	EKS	150	200	250	400	700	1000	1300	2000	1300	2000											
	使用本数	本	1					2		3			4		6		7		9		12		18

※ 1. 処理空気量は、空気圧縮機の吸込状態に換算した値です。(大気圧、32℃、75%) 処理空気条件: 入口空気圧力 0.69MPa、入口空気温度 32℃、入口空気露点: 大気圧下 - 17℃ (圧下 10℃)、入口油分濃度: 0.01wt ppm。 ※ 2. 150B は最大 2.94MPa まで対応可。(特注対応) ※ 差圧計はオプション。 ※ KSF シリーズの前段には必ずエアードライヤー、スーパーラインフィルター、スーパーミストフィルターを設置してください。注) 空気出入口フランジへの荷重が 120kg 以下になるよう、本機へ接続される配管類は別途支持をしてください。(KSF2700C ~ 31800B) ※ KSF5000B ~ 31800B は第二種圧力容器対象です。 ※ 第二種圧力容器対象機種は受注生産対応となります。 ※ 交換時期は保証値ではありません。また、製品の使用環境、運転状況等により交換時期前に、交換が必要となる場合があります。 ※ KSF2700C、3200C、4000C の脚はオプションになります。

外形寸法図 (単位: mm)

- KSF150B
- KSF200B
- KSF400/700/1000
- KSF2700C/3200C/4000C
- KSF250B
- KSF1300/2000
- ※ オプション脚装着時
- KSF5000B/6000B/7700B
- KSF10300B/12900B
- KSF15500B/20700B/31800B



KSF	A	B	C	D	L
150B	232	92	199.5		300 以上
200B					370 以上
250B	281.5	130	243.5		400 以上
400	307.5	160	209	83.5	550 以上
700	389.5		283.5	91	710 以上
1000	497.5	170	391.5		920 以上
1300	590.5		478	97.5	1080 以上
2000	747.5	173	635		1400 以上
2700C			(741)		
3200C	(1511)	590	(584)		1300
4000C					
5000B					
6000B	1735	640	757		1500
7700B	1757	680	731		
10300B	1992	790	899		1700
12900B	2102	970	956		
15500B	2142	1010	906		1800
20700B	2252	1060	996		1900
31800B	2391	1100	1056		2000

機種選定方法 余裕をもたせた選定をおこなってください。

■圧力補正係数 (入口圧力)

圧力 (MPa)	0.2	0.29	0.39	0.49	0.59	0.69	0.78	0.88	0.98	1.08	1.18	1.27	1.37	1.47	1.57
圧力補正係数	0.38	0.49	0.62	0.75	0.87	1.0	1.06	1.12	1.17	1.23	1.28	1.32	1.37	1.41	1.46