

オイルミスト除去用スーパーミストフィルター（圧縮空気清浄器）

スーパーフィルター「MSFシリーズ」

MSF75B ~ 31800B

0.01 μm以上のオイルミストを除去（出口油分濃度 0.01wt ppm）

処理空気量 0.35 ~ 318.9m³/min / 入気温度 5 ~ 60℃



特長

- クラス初のステンレス容器を標準採用（400以上）
- クランプジョイント方式を標準採用（400～2000）
バンド構造の採用により、従来のフランジ方式に比べハウジングの取り外し作業を簡素化。
- 新開発エレメント採用により、通常圧損値を 0.02MPa に低減
（当社従来比▲33%）
- エレメント交換時期をランプにより表示（400以上）
エレメントライフィングデータ採用。
- 圧力範囲拡大（75B～250B）
- タイロッド接続（75B～250B）

ブラケットセット(オプション)



タイロッドセット(オプション)

※P49参照願います

仕様

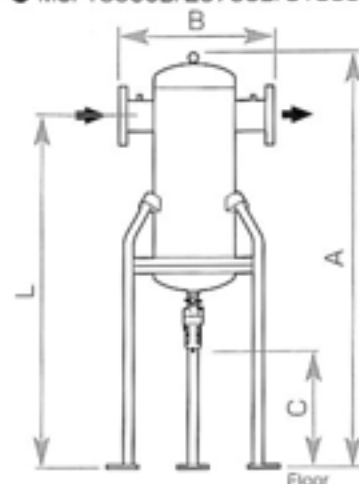
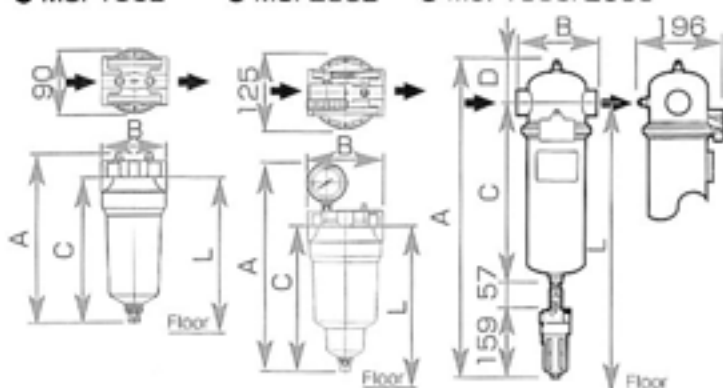
項目	型式 MSF	75B	150B	200B	250B	400	700	1000	1300	2000	2700C	3200C	4000C	5000B	6000B	7700B	10300B	12900B	15500B	20700B	31800B				
処理空気量	※1	m ³ /min	0.35	1.2	1.8	2.7	3.9	6.6	10.6	13.8	20.0	27.6	32.0	40.0	50.0	60.0	77.8	103.7	129.7	155.6	207.5	318.9			
使用範囲	使用流体		圧縮空気																						
	使用圧力範囲(ゲージ圧力)	MPa	0.05 ~ 1.57 ※3					0.05 ~ 0.98										0.20 ~ 0.98							
	入気温度 / 周囲温度範囲	℃	5 ~ 60/2 ~ 60																						
性能	ろ過度 / 出口油分濃度	μm	0.01 μm / 0.01wt ppm																						
	捕集効率 / 圧力損失	% / MPa	99.999 / 初期 0.01・通常 0.02																						
	エレメント	圧力損失	MAX 0.07																						
	交換時期※2	使用期間	1年																						
主要寸法	差圧計接続口径		Rc 1/4				高圧側:Rp1/4, 低圧側:M5				Rc 1/4														
	配管接続口径	B・A	Rc 3/8	Rc 3/4	Rc1	Rc1	Rc1 1/2	Rc 2	2 1/2 - 65	3 - 80	4 - 100	5 - 125	6 - 150	8 - 200	10 - 250										
	ドレン排出口口径		Rc1/4, 外形φ 16																						
	質量	kg	1.0	2.5	2.6	3.0	3.3	3.7	4.3	6.0	26	28	73	95	155	190	250	310	380						
オートドレントラップ型式		NH-503MR (内蔵)					FD-1D										FD-10-A								
エレメント	型式	EMS	75	150	200	250	400	700	1000	1300	2000	1300	2000												
	使用本数	本	1					2					3		4		6		7		9		12		18

※1. 処理空気量は、空気圧縮機の運転状態に換算した値です。(大気圧、32℃、75%) 処理空気条件: 入口空気圧力 0.69MPa, 入口空気温度 32℃, 入口空気露点: 大気圧下 - 17℃ (圧力下 10℃), 入口油分濃度: 3wt ppm. ※2. 圧力損失もしくは使用期間のいずれか早い方で交換願います。交換時期は保証値ではありません。また、製品仕様、運転条件等により交換時期前に、交換が必要となる場合があります。※3. 75B, 150B はオートドレ無しの場合、最大 2.94MPa まで対応可。(特注対応) ※差圧計はオプション。(200B/250B のみ標準装備) ※MSF シリーズの前段には必ずエアードライヤーを設置してください。※オートドレントラップ: フロート式。(内蔵または付属) 注) 空気出入口フランジへの荷重が 120kg 以下になるよう、本機への接続される配管類は別途支持をしてください(MSF2700C ~ 31800B) ※MSF5000B ~ 31800B は第二種压力容器対象です。※第二種压力容器対象機種は受注生産対応となります。※MSF2700C, 3200C, 4000C の脚はオプションになります。

外形寸法図 (単位:mm)

- MSF75B
- MSF150B
- MSF200B
- MSF250B
- MSF400/700/1000
- MSF1300/2000

- MSF2700C/3200C/4000C
※ オプション脚装着時
- MSF5000B/6000B/7700B
- MSF10300B/12900B
- MSF15500B/20700B/31800B



機種選定方法 余裕をもたせた選定をおこなってください。

MSF	A	B	C	D	L
75B	(237)	92	204.5		300 以上
150B					370 以上
200B	(364)	130	252.5		400 以上
250B					550 以上
400	508.5	160	209	83.5	710 以上
700	590.5	170	283.5	91	920 以上
1000	698.5	173	391.5	97.5	1080 以上
1300	791.5		478		1400 以上
2000	948.5		635		
2700C			(531)		
3200C	(1511)	590	(371)		1300
4000C					
5000B	1735	640	548		1500
6000B					
7700B	1757	680	530		1700
10300B	1992	790	660		1800
12900B	2102	970	717		1900
15500B	2142	1010	667		2000
20700B	2252	1060	757		
31800B	2391	1100	817		

■圧力補正係数 (入口圧力)

圧力 (MPa)	0.2	0.29	0.39	0.49	0.59	0.69	0.78	0.88	0.98	1.08	1.18	1.27	1.37	1.47	1.57
圧力補正係数	0.38	0.49	0.62	0.75	0.87	1.0	1.06	1.12	1.17	1.23	1.28	1.32	1.37	1.41	1.46