

水滴・固形物除去用スーパードレンフィルター（圧縮空気清浄器）

スーパードレンフィルター「DSFシリーズ」

DSF75B ~ 31800B

5 μm 以上の固形物を除去

処理空気量 0.35 ~ 318.9m³/min

入気温度 5 ~ 60℃

特長

□ステンレス圧力容器を採用（400以上）

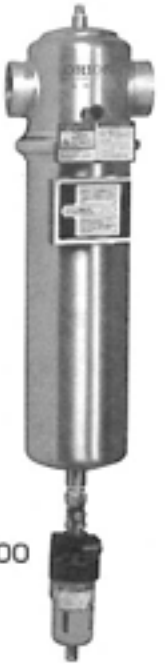
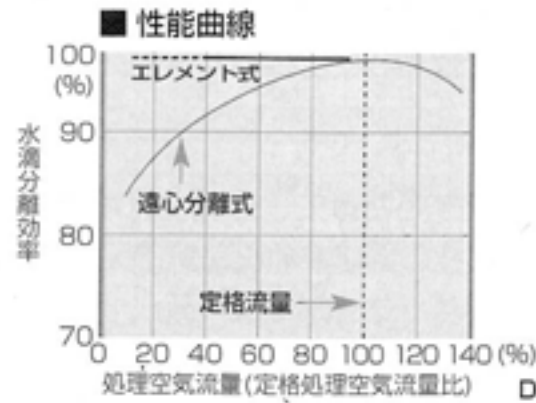
□高効率で安定した分離効率を実現

エレメントろ過方式を採用し、流速の変動による分離効率の低下がありません。

□低圧力損失（0.005MPa以下）

□圧力範囲拡大（75B ~ 250B）

□タイロッド接続（75B ~ 250B）



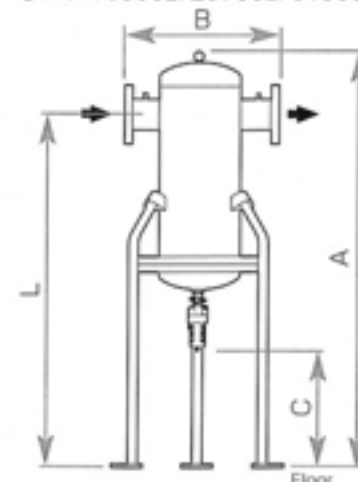
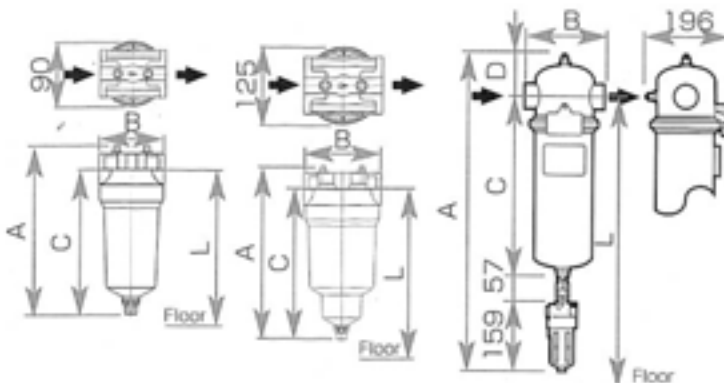
仕様

項目	型式 DSF	75B	150B	200B	250B	400	700	1000	1300	2700C	3200C	4000C	5000B	6000B	7700B	10300B	12900B	15500B	20700B	31800B																									
処理空気量	※1 m ³ /min	0.35	1.2	1.8	2.7	3.9	6.6	10.6	13.8	27.6	32.0	40.0	50.0	60.0	77.8	103.7	129.7	155.6	207.5	318.9																									
使用範囲	使用流体	圧縮空気																																											
	使用圧力範囲（ゲージ圧力）	MPa 0.05 ~ 1.57 ※3					0.05 ~ 0.98					0.20 ~ 0.98					0.29 ~ 0.98																												
	入気温度 / 周囲温度範囲	℃ 5 ~ 60/2 ~ 60																																											
性能	ろ過度	μm 5																																											
	処理空気条件	入口空気圧力 MPa 0.69																																											
		入口空気温度 ℃ 32																																											
	水滴分離効率 / 初期圧力損失	% / MPa 99/0.005																																											
	エレメント	圧力損失 MPa 0.02																																											
交換時期※2	使用期間 1年																																												
主要寸法	差圧計接続口径	Rc 1/4					高圧側:Rp1/4, 低圧側:M5					Rc 1/4																																	
	配管接続口径	B・A Rc 3/8		Rc 3/4		Rc1		Rc1		Rc1 1/2		Rc 2		212・65		3・80		4・100		5・125		6・150		8・200		10・250																			
	ドレン排出口口径	Rc1/4, 外形φ16										Rc 3/8					Rc 1/2																												
	質量	kg 1.0		2.0		2.1		3.0		3.3		3.7		4.3		26		28		73		95		155		190		250		310		380													
オートドレントラップ型式	NH-503MR（内蔵）					FD-1D					FD-10-A					AD-5																													
エレメント	型式	EDS																																											
	使用本数	1					2					3					4					6					7					9					12					18			

※1. 処理空気量は、空気圧縮機の吸込状態に換算した値です。（大気圧、32℃、75%）※2. 圧力損失もしくは使用期間のいずれか早い方で交換します。交換時期は保証値ではありません。また、製品の使用環境、運転条件等により交換時期前に、交換が必要となる場合があります。※差圧計はオプション。※3. 75B, 150Bはオートドレン無しの場合、最大2.94MPaまで対応可。（特注対応）※オートドレントラップ：フロート式（内蔵又は付属）/ディスク式。
注）空気出入口フランジへの荷重が120kg以下になるよう、本機へ接続される配管類は別途支持をしてください。（DSF2700C ~ 31800B）※DSF5000B ~ 31800Bは第二種圧力容器対象です。※第二種圧力容器対象機種は受注生産対応となります。※DSF2700C, 3200C, 4000Cの脚はオプションになります。

外形寸法図（単位:mm）

- DSF75B
- DSF150B
- DSF200B
- DSF250B
- DSF400/700
- DSF1000/1300
- DSF2700C/3200C/4000C
- ※ オプション脚装着時
- DSF5000B/6000B/7700B
- DSF10300B/12900B
- DSF15500B/20700B/31800B



DSF	A	B	C	D	L
75B	(237)	92	204.5		300以上
150B					370以上
200B	290.5	130	252.5		400以上
250B					550以上
400	508.5	160	209	83.5	710以上
700	590.5	170	283.5	91	920以上
1000	698.5		391.5		1080以上
1300	791.5	173	478	97.5	
2700C			(531)		1300
3200C	(1511)	590	(371)		
4000C					1500
5000B	1735	640	548		
6000B					1700
7700B	1757	680	530		
10300B	1992	790	660		1800
12900B	2102	970	717		
15500B	2142	1010	667		1900
20700B	2252	1060	757		
31800B	2391	1100	817		2000

機種選定方法 余裕をもたせた選定をおこなってください。

圧力補正係数（入口圧力）

圧力 (MPa)	0.2	0.29	0.39	0.49	0.59	0.69	0.78	0.88	0.98	1.08	1.18	1.27	1.37	1.47	1.57
圧力補正係数	0.38	0.49	0.62	0.75	0.87	1.0	1.06	1.12	1.17	1.23	1.28	1.32	1.37	1.41	1.46