

空気圧縮機直結型・高温入気対応冷凍式エアドライヤー（冷凍式圧縮空気除湿装置）

# RAX-SE シリーズ「高温入気対応型」

意匠登録

空冷式 RAX3F1-SE ~ 75F-SE

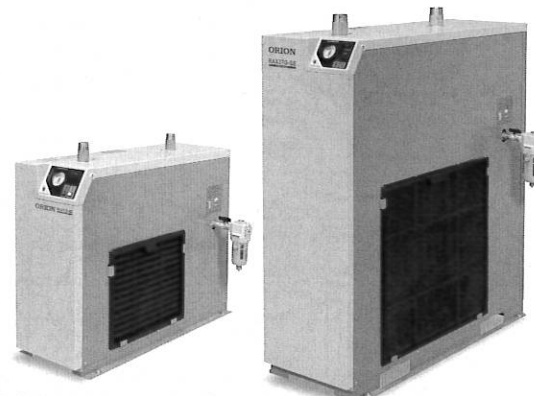
処理空気量

0.32/0.37 ~ 11/13m<sup>3</sup>/min

高入気温度対応 5 ~ 80℃

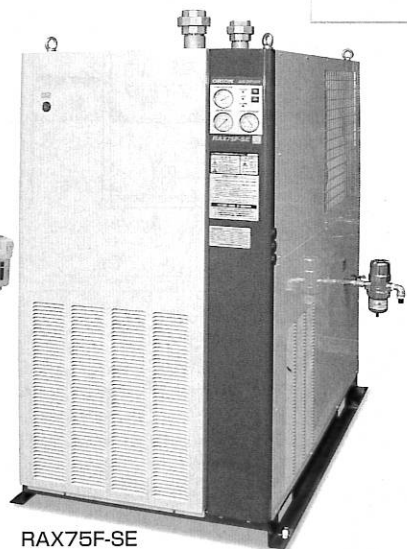
適応エアーコンプレッサ 3 ~ 75kW

高入気  
温度



RAX15G-SE

RAX37G-SE



RAX75F-SE

## 特長

### 1. ステンレスシェル熱交換器

クリーンエアーと圧縮空気のオイルフリー時代にマッチした、ステンレスシェルの熱交換器を採用しています。 ※脱脂処理は別途お問い合わせ下さい。

### 2. 低圧損 0.015MPa 以下を実現 (RAX75F-SE)

長時間使用しても目詰まりが少なく、圧力損失（圧力降下）の少ない熱交換器です。

0.69MPa	0.008 ~ 0.015MPa ※
0.98MPa (最高使用圧力)	0.006 ~ 0.013MPa ※

※値は 50Hz 流量時を示します。

### 3. 予防安全設計（安全・安心）(RAX15G-SE ~ 37G-SE)

高圧カットによる運転停止する前に注意警報表示

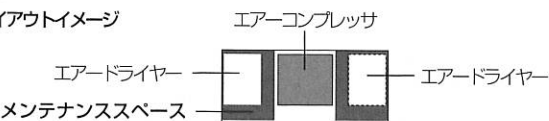
### 4. 第二種圧力容器対象外

本製品は第二種圧力容器の対象外ですので、証明手続き等は不要です。

### 5. 自由な設置レイアウト (RAX75F-SE)

- (1) 正面より主要パーツの保守・点検が可能。
- (2) エアーコンプレッサの左右どちらにも設置可能。現地にてドレントラップ、冷却風排出口が左右選択できます。

#### ■ 設置レイアウトイメージ

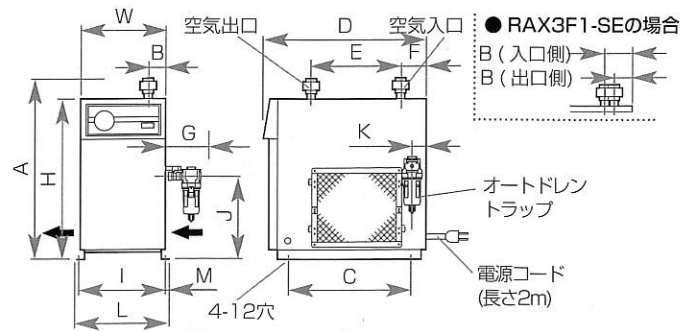


### 6. 吸込フィルタを標準装備 (RAX3F1-SE ~ 55F-SE)

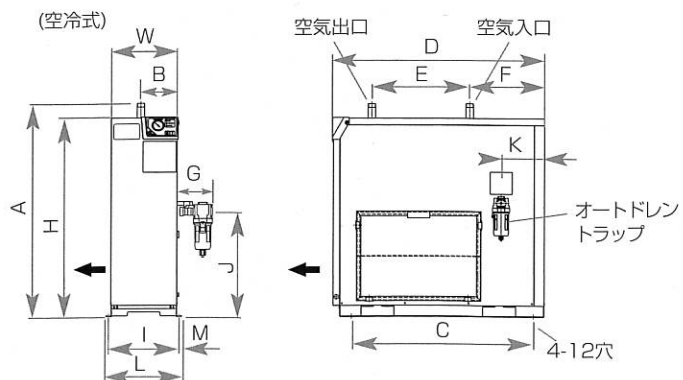
凝縮器の吸込口にフィルタを標準装備し、メンテナンスがし易くなりました。

## 外形寸法図 (単位: mm)

### ● RAX3F1-SE/4F1-SE/6F1-SE (空冷式)



### ● RAX8G-SE/11G-SE/15G-SE/22G-SE/37G-SE (空冷式)



※ RAX8G-SE-A1はプラグ付電源コード付です。(機外長1.8m)

## 仕様

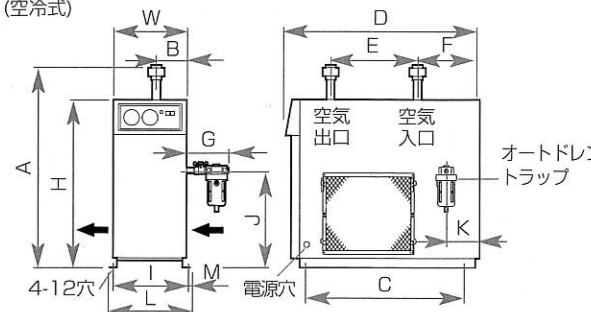
### ● SEタイプ

項目	型式	空冷式											
		RAX	3F1-SE	4F1-SE	6F1-SE	8G-SE-A1	8G-SE-A2	11G-SE	15G-SE	22G-SE	37G-SE	55F-SE	75F-SE
処理空気量 (50/60Hz)	m <sup>3</sup> /min	0.32/0.37	0.46/0.53	0.65/0.77	1.30/1.40		1.75/1.93	2.2/2.6	3.9/4.5	6.1/6.5	8.4/9.8	11/13	
入口空気温度範囲 / 出口空気露点	℃	5 ~ 80 / 圧力下 10											
使用流体 / 使用周囲温度範囲	℃	圧縮空気 / 2 ~ 40											
使用圧力範囲 (ゲージ圧力)	MPa	0.2 ~ 0.98MPa											
外形寸法	高さ	mm	510	550	680	600		630	900	1100		1276	
	奥行	mm	515	565	655	780		870	960	990	1080	1260	
	幅	mm	255			240		300		330	360	672	
質量	kg	20	24	32	37		39	44	73	90	105	253	
オートドレントラップ	型式	FD2-NC			FD2				FD6		FD-5	AD-5	
	排出口口径	φ 4 (内径φ 5.7 ~ φ 6.0 (外形φ 8) のナイロン系エアチューブをご使用ください。)											
空気出入口接続口径		1/2B15A ユニオン			3/4B 20A ユニオン		1B 20A		1B 25A		11/2B 40A	2B 40A ユニオン	50A ユニオン
		V			単相 100		単相 100/100,110	単相 200/200,220	三相 200/200,220				
電気特性	消費電力 (50/60Hz)	kW	0.31/0.34	0.33/0.38	0.50/0.52	0.41/0.42	0.50/0.53	0.78/0.80	0.93/0.93	1.41/1.81	1.39/1.85	2.60/2.60	3.5/3.4
	電流 (50/60Hz)	A	4.2/3.4	4.0/3.4	4.2/3.6	4.5/5.0, 4.7	2.4/2.5, 2.4	3.0/2.8, 2.8	2.5/2.8, 2.6	5.1/5.7, 5.4	4.9/5.8, 5.7	8.6/8.9, 8.9	10.6/11.9, 11.4
電源容量	kVA	0.5			0.7		1.4		2.9		3.0	3.9	6.4
しゃ断器容量	A	10			10		5		10		15	30	
冷媒		R-407C											

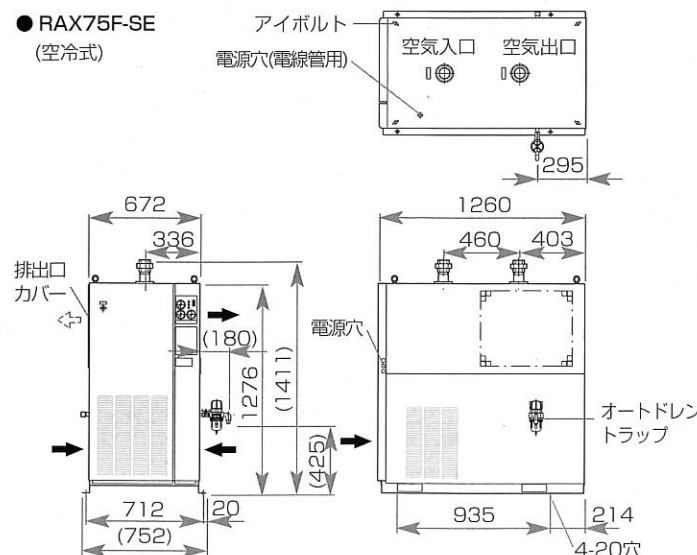
※処理空気条件は、入口空気圧力 (ゲージ圧力): 0.69MPa、入口空気温度: 55℃、出口空気露点: 大気圧下 -17℃、圧力下 10℃、周囲温度: 32℃ ※性能保証値については別途お問い合わせください。大型機種については代用負荷 (低圧空気下での試験) にて性能確認を実施しています。※処理空気量は、空気圧縮機の吸い込み状態に換算した値です。(大気圧、32℃、75%) ● RAX15G-SE ~ 55F-SE は遠隔端子 (無電圧) を標準装備。RAX75F-SE: 遠隔端子 (無電圧)、運転信号端子 (無電圧)、警報表示端子 (無電圧) を標準装備。● RAX75F-SE はアイボルト (吊りボルト) 付です。● 中国向圧力容器対応も致しますので、お問い合わせください。※上記以外の仕様も製作いたしますので、別途ご用命ください。

## 外形寸法図 (単位: mm)

### ● RAX55F-SE (空冷式)



### ● RAX75F-SE (空冷式)



型式	H	D	W	A	B		C	E
					入口	出口		
RAX3F1-SE	510	515		(573)	80	50	377	300
RAX4F1-SE	550	565	255	(615)			427	335
RAX6F1-SE	680	655		(745)		71	517	462
RAX8G-SE	600	780		(627)			650	430
RAX11G-SE	600	780	240	(658)		120	740	430
RAX15G-SE	630	870		(689)			825	444
RAX22G-SE	900	960	300	(966)		165	855	500
RAX37G-SE	1100	990	330	(1165)		180	940	460
RAX55F-SE		1080	360	(1216)				
型式	F	G	I	J	K	L	M	
RAX3F1-SE	67			281	43			
RAX4F1-SE	130	(125)	279	326	70	(299)		
RAX6F1-SE	35			456	102			
RAX8G-SE	190	(129)	265	340	101	285	10	
RAX11G-SE				(370)	105			
RAX15G-SE	280			(516)	197	345		
RAX22G-SE	341	(145)	325	(701)	145	375		
RAX37G-SE	325							
RAX55F-SE	415	(152)	383	729	870	(403)		