

空冷式 RAX75F ~ 380F-E / 水冷式 RAX75F-W ~ 450F-W

RAX 大型シリーズ

空冷式 RAX75F ~ 380F-E / 水冷式 RAX75F-W ~ 450F-W

処理空気量

- ・空冷式 11/13 ~ 59/69m³/min
- ・水冷式 12/14 ~ 83/98m³/min

入気温度 5 ~ 60℃

適応エアークOMPレッサ

- ・空冷式 75 ~ 380kW
- ・水冷式 75 ~ 450kW



標準入気温度



特長

RAX75F ~ 190F-W

1. ステンレスシェル熱交換器

クリーンエアと圧縮空気のおイルフリー時代にマッチした、ステンレスシェルの熱交換器を採用しています。 ※脱脂処理は別途お問い合わせ下さい。

2. 低圧損 0.015MPa 以下を実現

長時間使用しても目詰まりが少なく、圧力損失（圧力降下）の少ない熱交換器です。

0.69MPa	0.008 ~ 0.015MPa ※
0.98MPa (最高使用圧力)	0.006 ~ 0.013MPa ※

※値は 50Hz 流量時を示します。

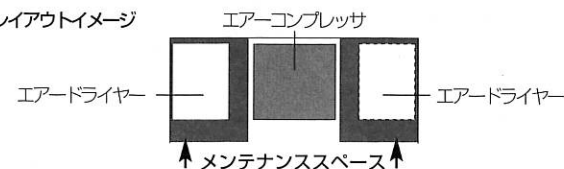
3. 第二種圧力容器対象外

本製品は第二種圧力容器の対象外ですので、証明手続き等は不要です。

4. 自由な設置レイアウト

- (1) 正面より主要パーツの保守・点検が可能。
- (2) エアークOMPレッサの左右どちらにも設置可能。現地にてドレントラップ・冷却風排出口（空冷式）・冷却水配管方向（水冷式）が左右選択できます。

■ 設置レイアウトイメージ



RAX240F ~ 450F-W

1. ステンレスシェル熱交換器（第二種圧力容器対象）

クリーンエアと圧縮空気のおイルフリー時代にマッチした、ステンレスシェルの熱交換器を採用しています。 ※脱脂処理は別途お問い合わせ下さい。

2. 低圧損 0.01MPa 以下を実現 (RAX240F, 240F-W)

0.69MPa	0.006 ~ 0.01MPa ※
0.98MPa (最高使用圧力)	0.004 ~ 0.008MPa ※

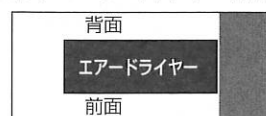
※値は 50Hz 流量時を示します。

3. 冷凍用圧縮機の数制御で省エネを実現

処理空気負荷により、冷凍回路が 1 回路運転（50%）、2 回路運転（100%）を自動選択。最大 50% の電気代の節約が可能です。（省エネタイプ）

4. 簡単メンテナンス、設置レイアウト

- (1) 排気ダクトの取り付け可能部が本体上部で、フロアスペースの無駄を省きました。（空冷式）
- (2) 正面より主要パーツの保守・点検が可能。



※ どうしてもスペースが確保できない場合は、右側面を密着してください。

仕様

● RAX75F ~ 190F-W

項目	型式 RAX	空冷式					水冷式				
		75F	90F	120F	150F	190F	75F-W	90F-W	120F-W	150F-W	190F-W
処理空気量 (50/60Hz)	m ³ /min	11/13	16/19	20/23	25/30	32/38	12/14	17/20	21/25	27/31	35/41
入口空気温度範囲 / 出口空気露点	℃	5 ~ 60 / 圧力下 10									
使用流体 / 使用周囲温度範囲	℃	圧縮空気 / 2 ~ 40					圧縮空気 / 2 ~ 45				
使用圧力範囲 (ゲージ圧力)	MPa	0.29 ~ 0.98									
冷却水	水温	—									
	水量	—					1.7	2.8	2.9	3.0	3.2
外形寸法	高さ	1102	1276	1332	1102	1276	1260	1290	1120	1260	1332
	奥行	642	672	950	642	672	950	642	672	950	
	幅	146	237	258	372	370	148	215	238	346	344
質量	kg	146	237	258	372	370	148	215	238	346	344
	型式	AD5									
オートドレントラップ	排出口径	Rc1/2									
空気出入口接続口径		2B50A ユニオン	21/2B65A フランジ	3B80A フランジ	2B50A ユニオン	21/2B65A フランジ	3B80A フランジ				
冷却水出入口接続口径	メスネジ	—					Rp3/4				
電気特性	電源 (50/60Hz)	V 三相 200/200,220									
	消費電力 (50/60Hz)	2.1/2.6,2.6	3.0/3.7,3.7	2.9/3.8,3.6	3.7/4.8,4.7	5.6/6.6,6.5	1.7/2.0,2.0	2.4/2.9,2.8	2.1/2.6,2.5	3.1/3.8,3.7	4.6/5.3,5.2
	電流 (50/60Hz)	8.6/8.7,8.7	11.0/12.0,12.0	11.6/13.1,12.6	14.7/16.3,15.9	21.0/21.0,20.3	7.7/7.0,7.0	9.0/9.6,9.1	8.6/9.4,8.9	11.9/12.8,12.1	15.1/15.9,15.4
	電源容量	4.2	6.4	7.4	9.4	3.5	5.0	5.2	6.8	7.8	
	しゃ断器容量	15	30	40	15	20	30				
冷媒		R-407C									

※処理空気条件は、入口空気圧力（ゲージ圧力）：0.69MPa、入口空気温度：40℃、出口空気露点：大気圧下-17℃、圧力下 10℃、周囲温度：32℃ ※性能保証値については別途お問い合わせください。大型機種については代用負荷（低圧空気下での試験）にて性能確認を実施しています。 ※処理空気量は、空気圧縮機の吸い込み状態に換算した値です。（大気圧、32℃、75%） ※冷却水量は 60Hz 時のものです。 ●遠隔端子（無電圧）、運転信号端子（無電圧）、警報表示端子（無電圧）を標準装備。 ●空気出入口接続用相フランジは付属していません。 ●フランジ：JIS10K FF 型。 ●RAX75F (F-W) ~ 190F (F-W) はアイボルト（吊りボルト）付です。 ●中国向圧力容器対応も致しますので、お問い合わせください。 ※上記以外の仕様も製作いたしますので、別途ご用命ください。

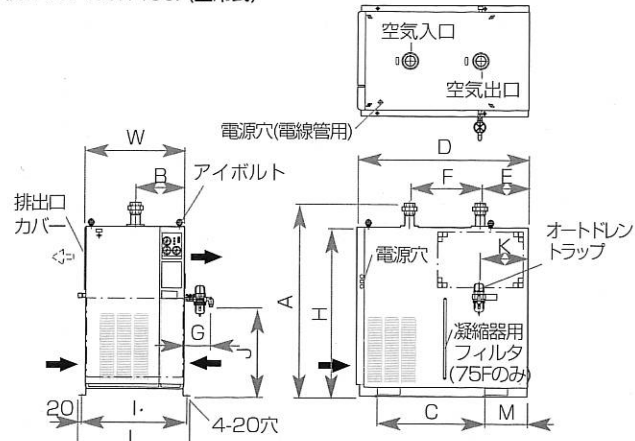
● RAX240F ~ 450F-W (受注生産品)

項目	型式 RAX	空冷式			水冷式			
		標準	省エネ	標準	省エネ	標準	省エネ	
		240F	300F-E	380F-E	240F-W	300F-W	380F-W	450F-W
処理空気量 (50/60Hz)	m ³ /min	38/45	47/55	59/69	42/49	51/60	64/75	83/98
入口空気温度範囲 / 出口空気露点	℃	5 ~ 60 / 圧力下 10						
使用流体 / 使用周囲温度範囲	℃	圧縮空気 / 2 ~ 40			圧縮空気 / 2 ~ 45			
使用圧力範囲 (ゲージ圧力)	MPa	0.29 ~ 0.98	0.29 ~ 0.93		0.29 ~ 0.98	0.29 ~ 0.93		
冷却水	水温	—						
	水量	—			3.8	4.0	5.0	7.1
外形寸法	高さ	1583	1650		1583	1650	1650	1703
	奥行	905	1100		905	1100	1145	1145
	幅	1969	2020		1969	2020	2077	2077
質量	kg	555	790	870	532	790	870	940
オートドレントラップ	型式	AD-5						
	排出口径	Rc1/2						
空気出入口接続口径		4B 100A フランジ	5B 125A フランジ	4B 100A フランジ	5B 125A フランジ	6B 150A フランジ		
冷却水出入口接続口径	メスネジ	—			Rp1	Rc11/2		
電気特性	電源 (50/60Hz)	V 三相 200/200,220						
	消費電力 (50/60Hz)	4.6/5.7,5.6	5.9/6.8,6.8	8.6/10.1,10.0	3.5/4.4,4.3	5.1/5.7,5.7	6.5/7.6,7.5	8.5/9.0,8.9
	電流 (50/60Hz)	17.9/19.2,19.1	19.9/22.3,21.2	26.4/29.4,28.9	14.8/15.0,14.9	17.6/18.9,18.4	22.5/25.0,24.5	29.6/32.0,31.4
	電源容量	9.7	10.4	15.6	8.3	8.7	11.4	15.6
	しゃ断器容量	40	50	60	30	50	60	
冷媒		R-407C						

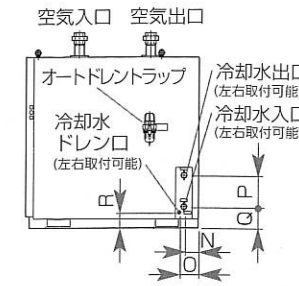
※処理空気条件は、入口空気圧力（ゲージ圧力）：0.69MPa、入口空気温度：40℃、出口空気露点：大気圧下-17℃、圧力下 10℃、周囲温度：32℃ ※性能保証値については別途お問い合わせください。大型機種については代用負荷（低圧空気下での試験）にて性能確認を実施しています。 ※処理空気量は、空気圧縮機の吸い込み状態に換算した値です。（大気圧、32℃、75%） ※冷却水量は 60Hz 時のものです。 ●遠隔端子（無電圧）、運転信号端子（無電圧）、警報表示端子（無電圧）を標準装備。 ●遠隔側での運転、停止信号はモニターを使用してください。 ●RAX □ F-E、□ F-W は、二段階容量制御方式（50%、100%）・0.2 秒以内の瞬時停電自動復帰・圧縮機 1、2 自動切り換え運転・個別アラームモニタ付・警報信号端子は 2 種類（本機と予備警報）が用意されています。 ●空冷式 RAX450F-E は受注生産対応可能です。 ●ドレン警報付電磁式トラップ（特注対応）の取り付けも可能です。 ●空気出入口接続用相フランジは付属していません。 ●フランジ：JIS10K FF 型。 ●中国向圧力容器対応も致しますので、お問い合わせください。 ※上記以外の仕様も製作いたしますので、別途ご用命ください。 ※RAX240F ~ 450F-W は第二種圧力容器対象品です。 ※第二種圧力容器対象機種は受注生産となります。

外形寸法図 (単位: mm)

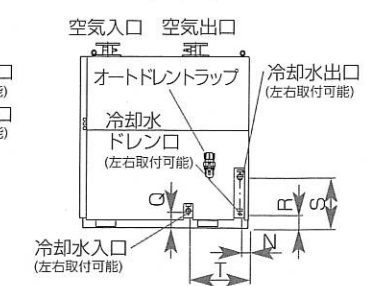
- RAX75F/90F(空冷式)
- RAX120F/150F/190F(空冷式)



● RAX75F-W(水冷式)



- RAX90F-W/120F-W/150F-W(水冷式)
- RAX190F-W(水冷式)

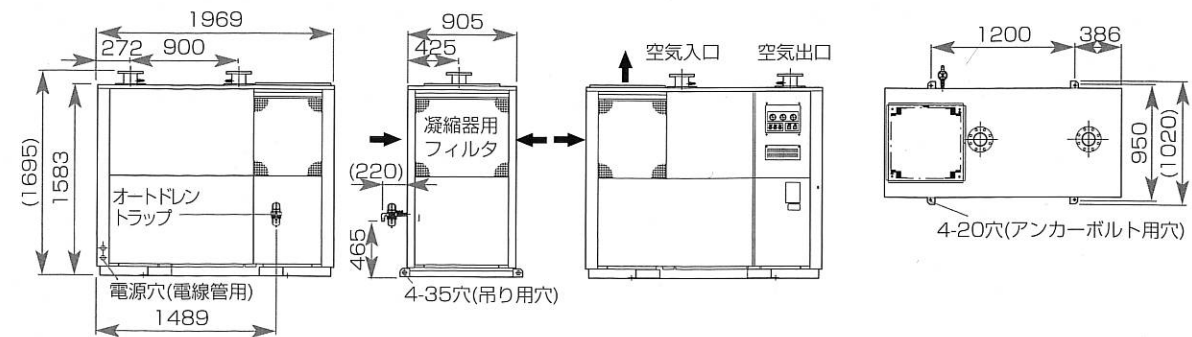


※ RAX75F/75F-W/90F/90F-Wの空気入口・出口はユニオンとなります。
 ※ RAX120F/120F-W以上の空気入口・出口はフランジとなります。
 ※ RAX75F/90F/120F/150F/190Fの冷却風排出口は左右選択ができます。
 ※ RAX75Fのみ凝縮器用フィルタ付になります。

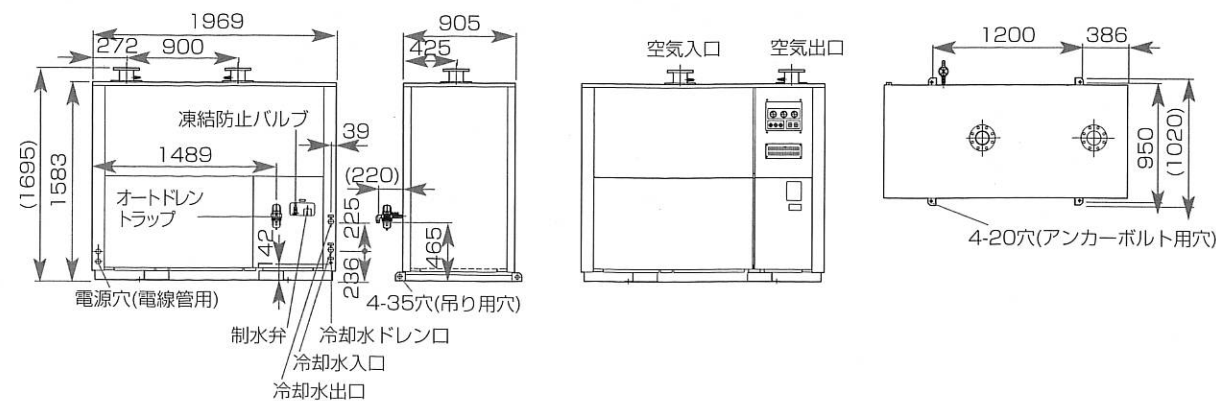
型式 RAX	H	D	W	A	B	C	E	F	G	I
75F/F-W	1102	1120	642	(1256)	321	700	316	460	(180)	682
90F/F-W	1276	1120	672	(1411)	336	700	290	460	(180)	712
120F/F-W	1276	1260	672	(1375)	336	935	403	655	(180)	712
150F/F-W	1332	1290	950	(1432)	475	935	296	720	(180)	990
190F/F-W	1332	1290	950	(1432)	475	935	226	860	(180)	990

型式 RAX	J	K	L	M	N	O	P	Q	R	S	T
75F/F-W	(580)	322	(722)	290	96	126	202	137	100	—	—
90F/F-W	(510)	780	(752)	130	70	—	—	127	107	382	310
120F/F-W	(425)	295	(752)	214	70	—	—	127	107	382	445
150F/F-W	(425)	260	(1030)	245	70	—	—	127	95	382	475
190F/F-W	(425)	260	(1030)	245	70	—	—	127	95	382	475

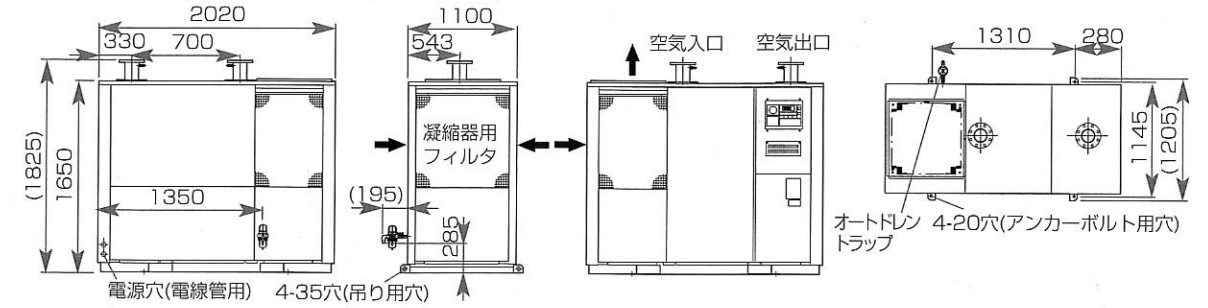
● RAX240F(空冷式)



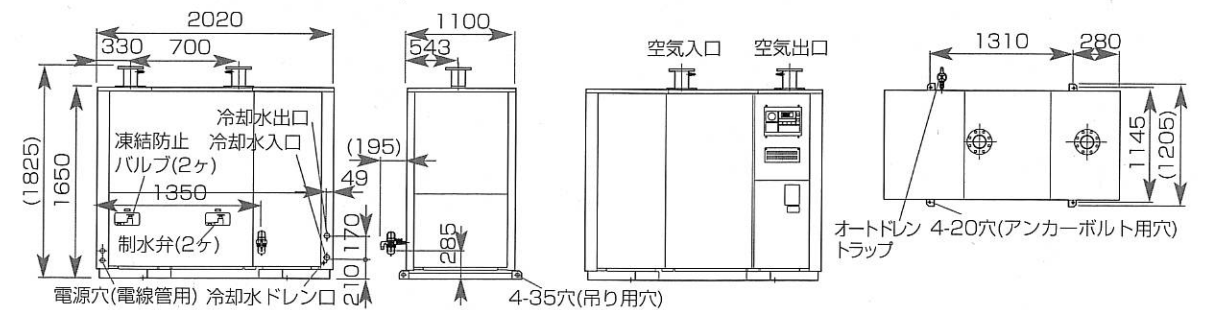
● RAX240F-W(水冷式)



● RAX300F-E/380F-E(空冷式/省エネタイプ)



● RAX300F-WE/380F-WE(水冷式/省エネタイプ)



● RAX450F-WE(水冷式/省エネタイプ)

