

標準型冷凍式エアドライヤー（冷凍式圧縮空気除湿装置）

RAX 小型シリーズ

空冷式 RAX3F1 ~ 55G / 水冷式 RAX55G-W

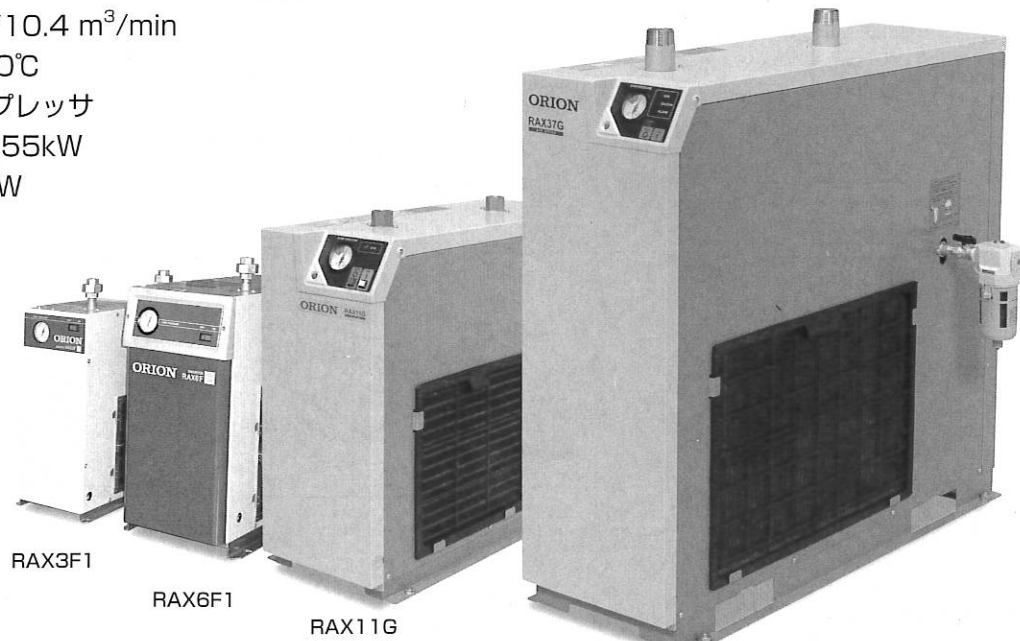
処理空気量

- ・空冷式 0.32/0.37 ~ 8.9/10.4m³/min
- ・水冷式 9.1/10.4 m³/min

入気温度 5 ~ 50℃

適応エアークOMPレッサ

- ・空冷式 3 ~ 55kW
- ・水冷式 55kW



標準入気温度



意匠登録

特長

1. ステンレスシェル熱交換器

クリーンエアと圧縮空気のオイルフリー時代にマッチした、ステンレスシェルの熱交換器を採用しています。

※脱脂処理は別途お問い合わせ下さい。

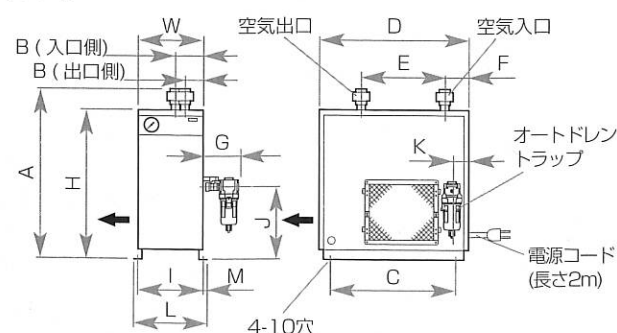
2. 予防安全設計（安全・安心）

高圧カットによる運転停止する前に注意警報表示 (RAX15G ~ 55G (-W))

3. 吸込フィルタを標準装備

凝縮器の吸込口にフィルタを標準装備し、メンテナンスがし易くなりました。

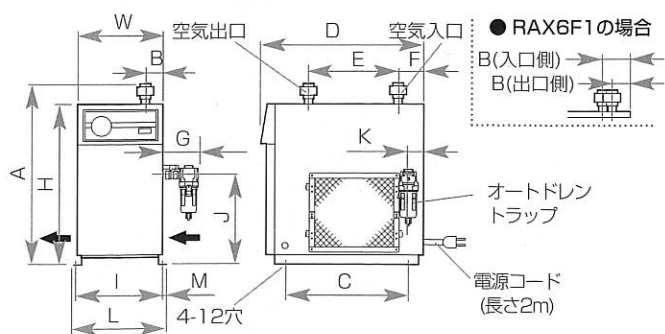
● RAX3F1 (空冷式)



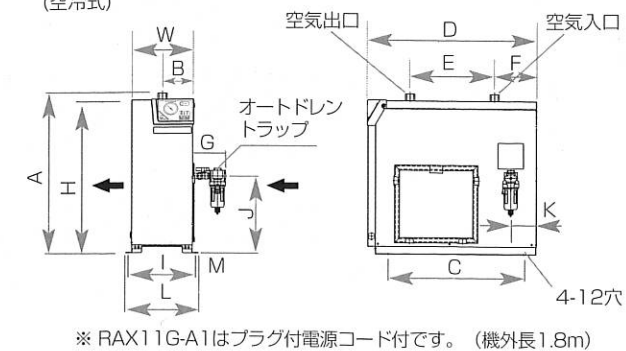
● RAX37G

外形寸法図 (単位:mm)

● RAX6F1/8F1 (空冷式)



● RAX11G (空冷式)



仕様

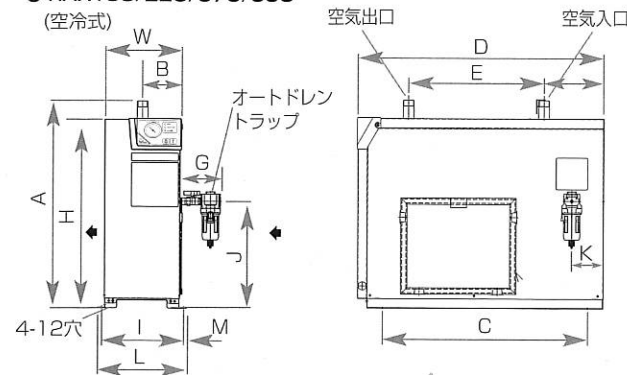
● 冷凍式エアドライヤー仕様表

項目	型式	空冷式										水冷式
		RAX	3F1	6F1	8F1	11G-A1	11G-A2	15G	22G	37G	55G	55G-W
処理空気量 (50/60Hz)	m ³ /min	0.32/0.37	0.65/0.77	1.0/1.2	1.75/1.93		2.6/3.0	3.9/4.5	6.1/6.5	8.9/10.4	9.1/10.4	
入口空気温度範囲/出口空気露点	℃	5 ~ 50/圧力下 10										
使用流体/使用周囲温度範囲	℃	圧縮空気 / 2 ~ 40										
使用圧力範囲 (ゲージ圧力)	MPa	0.2 ~ 0.98MPa										
冷却水	水温	—										
	水量	—										
外形寸法	高さ	445	510	550	600			630	900	1100		
	奥行	440	515	565	660		780	870	960	990		
	幅	183	255		240				300	330		
質量	kg	14	20	24	33	39	44	73	90	94		
オートドレントラップ	型式	FD2-NC		FD2				FD6				
	排出口径	φ 4 (内径φ 5.7 ~ φ 6.0 (外形φ 8) のナイロン系エアチューブをご使用ください。)										
空気出入口接続口径		1/2B 15A ユニオン		3/4B 20A ユニオン		3/4B 20A		1B 25A	1 1/2B 40A		2B 50A	
冷却水出入口接続口径		—										
電気特性	電源 (50/60Hz)	V	単相 100			単相 100/ 100,110	単相 200/ 200,220	三相 200/200,220				
	消費電力 (50/60Hz)	kW	0.19/ 0.20	0.31/ 0.34	0.32/ 0.35	0.39/ 0.46,0.47	0.40/ 0.46,0.49	0.65/ 0.78,0.81	0.73/ 0.89,0.89	1.37/ 1.76,1.77	1.48/ 1.91,1.90	1.29/ 1.61,1.61
	電流 (50/60Hz)	A	1.9/1.8	3.9/3.4	4.1/3.4	4.4/ 4.7,4.4	2.3/ 2.4,2.3	2.9/ 2.7,2.8	2.6/ 2.8,2.7	5.1/ 5.7,5.5	5.3/ 6.2,6.0	4.6/ 5.2,5.0
	電源容量	kVA	0.3	0.5		0.7	0.6	1.3	1.5	2.9	3.1	2.7
	しゃ断器容量	A	5	10			5	10				
冷媒		R-407C										

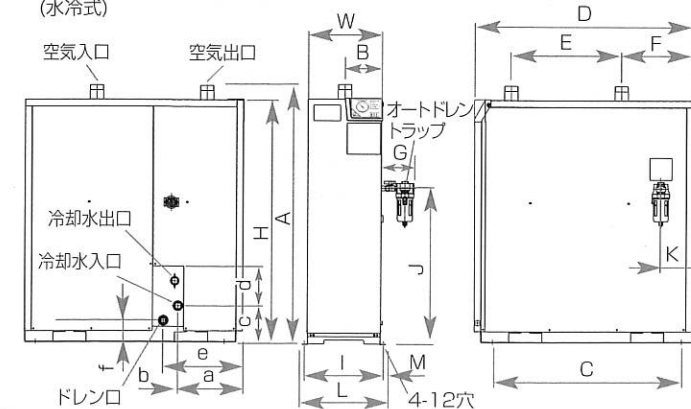
※処理空気条件は、入口空気圧力 (ゲージ圧力): 0.69MPa、入口空気温度: RAX3F1 ~ 37G は 35℃、RAX55G,55G-W は 40℃、出口空気露点: 大気圧下 - 17℃、圧力下 10℃、周囲温度: 32℃。※性能保証値については別途お問い合わせください。※処理空気量は、空気圧縮機の吸込み状態に換算した値です。(大気圧、32℃、75%) ※ RAX55G-W の冷却水量は 60Hz 時のものです。● RAX15 ~ 55G-W は遠隔端子 (無電圧) を標準装備。● 中国向压力容器対応も致しますので、お問い合わせください。※上記以外の仕様も製作いたしますので、別途ご用命ください。

外形寸法図 (単位:mm)

● RAX15G/22G/37G/55G (空冷式)



● RAX55G-W (水冷式)



型式	H	D	W	A	B		C	E
					入口	出口		
RAX3F1	445	440	183	(508)	80	50	410	300
RAX6F1	510	515	255	(573)			377	300
RAX8F1	550	565	255	(615)	71		427	335
RAX11G	600	660		(627)			530	330
RAX15G		780	240	(658)	120		650	430
RAX22G	630	870		(689)			740	
RAX37G	900	960	300	(966)	165		825	447
RAX55G	1100	990	330	(1165)			855	500

型式	F	G	I	J	K	L	M
RAX3F1	67	(125)	279	195	216	43	(215)
RAX6F1	67			281	43	(299)	
RAX8F1	130			326	70		
RAX11G	165	(129)	265	(301)	101	285	10
RAX15G	190			(340)			
RAX22G	280			(370)			
RAX37G	338	(145)	325	(516)	197	345	
RAX55G	325		355	(701)	145	375	

型式	H	D	W	A	B	C	E
RAX55G-W	1100	990	330	(1165)	165	855	500

型式	F	G	I	J	K	L	M
RAX55G-W	325	(145)	355	(701)	145	375	10

型式	a	b	c	d	e	f
RAX55G-W	(290)	(15)	(164)	(113)	(360)	(97)